



1

Prefácio

**Computador
portátil
Manual do utilizador**



Índice

Capítulo 1: Prefácio

Índice	1-2
Normas e Procedimentos	1-4
Declaração da FCC relativa à interferência por radiofrequência de dispositivos de classe B	1-4
Condições da FCC	1-4
Conformidade CE	1-4
Battery Regulations	1-5
Declaração WEEE	1-5
Normas de segurança	1-6
Aviso sobre a unidade de disco óptico	1-8
Marcas registadas	1-8
Histórico de revisões	1-8

Capítulo 2: Apresentações

Mapa do manual	2-2
Desembalagem	2-2
Apresentação do produto	2-3
Vista Superior-Aberto	2-3
Vista Frontal	2-7
Vista do Lado Direito	2-9
Vista do Lado Esquerdo	2-10
Vista Posterior	2-12
Vista do Lado Inferior	2-13
Especificações	2-14

Capítulo 3: Começar a Utilizar

Começar a utilizar o portátil	3-2
Gestão de energia	3-3
Energia AC	3-3
Energia da bateria	3-3

Gestão de energia no sistema operativo Windows.....	3-8
Sugestões para poupança de energia	3-10
Operações Básicas	3-11
Sugestões para segurança e conforto	3-11
Conhecer o teclado	3-13
Activação do modo sem fios para o Windows 8	3-17
Conhecer o touchpad.....	3-18
Acerca da unidade de disco rígido.....	3-20
Utilização do Dispositivo de armazenamento óptico.....	3-20
Ligação de dispositivos externos	3-22
Dispositivos periféricos	3-22
Dispositivos de comunicação.....	3-23
Substituição e actualização de componentes.....	3-24

❖ Normas e Procedimentos

Declaração da FCC relativa à interferência por radiofrequência de dispositivos de classe B

Este equipamento foi testado e é compatível com os limites estipulados para um dispositivo digital de Classe B, segundo o Artigo 15º das Regras da FCC. Estes limites foram concebidos para proporcionar uma razoável protecção contra interferências prejudiciais na instalação doméstica. Este equipamento gera, utiliza e pode emitir energia de radiofrequência e, se não for instalado e utilizado de acordo com as instruções, pode interferir prejudicialmente com as comunicações via rádio. No entanto, não existe qualquer garantia de que a interferência não ocorra numa instalação particular. Caso este equipamento cause interferências prejudiciais à recepção via rádio ou televisão, o que pode ser determinado desligando e ligando o aparelho, o utilizador deve tentar corrigir a interferência adoptando uma ou mais das seguintes medidas:

- Reorientar ou deslocar a antena receptora.
- Aumentar a distância entre o equipamento e o dispositivo receptor.
- Ligar o equipamento a uma tomada num circuito diferente daquele ao qual o dispositivo receptor está ligado.
- Consultar o fornecedor ou um técnico de rádio/TV qualificado se precisar de ajuda.

NOTA

- ♦ As alterações não expressamente aprovadas pela entidade responsável pela compatibilidade do aparelho invalidam a autoridade do utilizador em operar com o mesmo.
- ♦ Os cabos blindados da interface e o cabo de alimentação AC, se existirem, devem ser utilizados segundo os limites impostos relativamente às emissões.

Condições da FCC

Este dispositivo está em conformidade com o Artigo 15º das Regras da FCC. O seu funcionamento está sujeito às duas condições seguintes:

- Este dispositivo não pode causar interferências prejudiciais.
- Este dispositivo deve aceitar qualquer tipo de interferência recebida, incluindo interferências que possam causar um funcionamento indesejado.

Conformidade CE



Este dispositivo está em conformidade com os normas de segurança essenciais e com outras disposições relevantes especificadas na Directiva Europeia.

Battery Regulations



União Europeia:

As pilhas, as baterias e os acumuladores não devem ser eliminados com os restantes resíduos domésticos. Utilize o sistema de recolha público para os devolver, reciclar ou eliminar, cumprindo as normas locais.



廢電池請回收

Taiwan:

Para uma melhor protecção do ambiente, as baterias usadas devem ser recolhidas separadamente para serem recicladas ou eliminadas de forma adequada.

Califórnia, EUA: As pilhas botão podem conter material composto por perclorato, o que requer um manuseamento especial durante a reciclagem ou manuseamento na Califórnia.

Para obter mais informações, visite: <http://www.dtsc.ca.gov/hazardouswaste/perchlorate/>

Normas de segurança para utilização de baterias de lítio

Perigo de explosão se a bateria for incorrectamente substituída. Substitua-a apenas pelo mesmo tipo, ou equivalente, recomendado pelo fabricante. Descarte as baterias utilizadas de acordo com as instruções do fabricante.

Declaração WEEE

De acordo com a Directiva 2002/96/EC de Resíduos de Equipamentos Eléctricos e Electrónicos da União Europeia (UE), efectiva desde o 13 de Agosto do ano 2005, os produtos de "equipamento eléctrico e electrónico" não podem ser descartados como resíduo municipal e os fabricantes do equipamento electrónico sujeitos a esta legislação estarão obrigados a recolher estes produtos ao finalizar sua vida útil.



❖ Normas de segurança



- ♦ Leia estas instruções atentamente.
- ♦ Observe todas as chamadas de atenção e avisos incluídos no dispositivo ou no manual do utilizador.



Mantenha o dispositivo afastado da água e de ambientes com altas temperaturas.



Coloque este dispositivo sobre uma superfície estável antes de o instalar.



- ♦ As aberturas existentes na caixa destinam-se à ventilação do dispositivo de forma a evitar o sobreaquecimento do mesmo.
- ♦ Não bloqueie as aberturas de ventilação.



- ♦ Não deixe o equipamento numa zona sem ventilação com uma temperatura de armazenamento superior a 60°C (140°F) ou inferior a 0°C (32°F), uma vez que poderão ocorrer danos ao equipamento.
- ♦ Esta unidade deverá ser operada abaixo da temperatura ambiente máxima de 40°C (120°F).



- ♦ Certifique-se de que a voltagem se encontra dentro dos limites seguros e de que foi ajustada para um valor entre 100~240 V antes de ligar o dispositivo a uma tomada eléctrica.
- ♦ Desligue sempre o cabo de alimentação AC antes de instalar qualquer placa ou módulo add-on no equipamento.
- ♦ Desligue sempre o cabo de alimentação AC, retire a bateria ou desligue a tomada eléctrica se o equipamento não for utilizado durante algum tempo para que não exista qualquer consumo de energia.



Nunca derrame líquido sobre as ranhuras existentes neste dispositivo para evitar danificar o mesmo, bem como o risco de choque eléctrico.



- ♦ Coloque o cabo de alimentação de forma a que o mesmo não seja pisado.
- ♦ Não coloque quaisquer objectos sobre o cabo de alimentação.



Mantenha quaisquer equipamentos com um campo magnético forte ou equipamentos eléctricos afastados do dispositivo.



- ♦ Ao ligar o cabo coaxial ao sintonizador de televisão, é necessário garantir que o revestimento metálico do mesmo está ligado ao sistema de ligação à terra do edifício.
- ♦ O sistema de distribuição de cabos deverá estar ligado à terra, de acordo com a norma ANSI/NFPA 70, do Código Eléctrico Nacional (NEC), em particular com a secção 820.93, Ligação à terra da blindagem condutora externa de um cabo coaxial.



- ♦ Para evitar qualquer explosão causada por uma incorrecta substituição da bateria use sempre o mesmo tipo de bateria ou uma bateria de tipo equivalente recomendada pelo fabricante.
- ♦ Guarde sempre a bateria num local seguro.



Se ocorrer alguma das situações seguintes, o dispositivo deve ser verificado por um técnico qualificado:

- ♦ O cabo de alimentação ou a ficha apresentam danos.
- ♦ Penetração de líquidos para o interior do dispositivo.
- ♦ Exposição do dispositivo a humidade.
- ♦ O equipamento apresenta um funcionamento anómalo ou impossibilidade de o pôr a funcionar segundo a descrição do Manual do Utilizador.
- ♦ Derrube do dispositivo e danificação do mesmo.
- ♦ Caso o dispositivo apresente sinais evidentes de um mau funcionamento.

Características ecológicas do produto



- ♦ Consumo de energia reduzido durante a utilização e em modo de espera.
- ♦ Utilização limitada de substâncias nocivas ao ambiente e saúde.
- ♦ Facilmente desmontável e reciclável.
- ♦ Diminuição da utilização de recursos naturais incentivando à reciclagem.
- ♦ Duração prolongada do produto através de actualizações fáceis.
- ♦ Diminuição da produção de resíduos sólidos através da política de devolução.

Política ambiental

- ♦ O produto foi concebido para permitir a reutilização e reciclagem dos seus componentes e não deverá ser eliminado junto com o lixo doméstico.
 - ♦ Os utilizadores deverão contactar o ponto de recolha autorizado da sua área para efectuar a reciclagem e eliminação dos seus produtos em fim de vida útil.
-

❖ Aviso sobre a unidade de disco óptico

ATENÇÃO: Este dispositivo contém um sistema de laser e está classificado como um "PRODUTO LASER DE CLASSE 1". Para utilizar este dispositivo correctamente, leia atentamente as instruções incluídas no manual e guarde-o para consulta futura. Caso ocorram problemas com este dispositivo, contacte o "Centro de Assistência AUTORIZADO" mais próximo. Para evitar a exposição directa ao feixe de laser, não tente desmontar o dispositivo.

❖ Marcas registadas

- Todas as marcas registadas pertencem aos respectivos proprietários.
- SRS Premium Sound, SRS e respectivos símbolos são marcas comerciais da SRS Labs, Inc.
- THX e THX TruStudio Pro são marcas comerciais da THX Ltd. que poderão estar registadas em algumas jurisdições. Todos os direitos reservados.
- Sound Blaster é uma marca registada da Creative Technology Ltd.

❖ Histórico de revisões

Versão	Histórico de revisões	Date (Data)
1.0	Primeira edição	06, 2013



2

Apresentações

Parabéns por ter adquirido este computador portátil de excelente design. Este novíssimo e excelente portátil irá proporcionar-lhe uma experiência sem igual e profissional durante a sua utilização. Temos todo o orgulho em informar os nossos utilizadores de que este portátil foi testado e certificado, sendo de total fiabilidade e dando ao consumidor uma total satisfação.

❖ Mapa do manual

Este Manual do Utilizador inclui instruções e imagens relacionadas com a utilização do portátil. Recomendamos-lhe que leia este manual atentamente antes de utilizar o portátil.

Capítulo 1, Prefácio, neste capítulo os utilizadores encontram informações básicas de segurança e advertências relativas à utilização do portátil. Recomendamos-lhe que leia estas informações antes de utilizar o portátil pela primeira vez.

Capítulo 2, Introdução, este capítulo inclui a descrição de todos os acessórios do portátil. Recomendamos-lhe que verifique se todos estes acessórios estão incluídos na embalagem. Se qualquer um dos acessórios estiver danificado ou em falta, contacte imediatamente o revendedor onde adquiriu o portátil. Este capítulo também fornece informações sobre as especificações do portátil e descreve os botões de funções, as teclas de atalho, os conectores, os LED e os componentes externos do mesmo.

Capítulo 3, Introdução, este capítulo fornece informações sobre as operações básicas do teclado, do touchpad, unidade de disco rígido e da unidade de armazenamento óptico. Para além disso, são também dadas informações sobre a colocação e remoção da bateria; bem como os procedimentos de ligação dos vários dispositivos externos, dispositivos de comunicação, etc., de forma a ajudar os utilizadores a familiarizarem-se com este portátil.

❖ Desembalagem

Comece por abrir a caixa e verificar cuidadosamente todos os itens. Caso quaisquer itens estejam em falta ou danificados, contacte imediatamente o vendedor. Guarde a caixa e os materiais de embalagem caso necessite de transportar o dispositivo no futuro. Esta embalagem deverá conter os seguintes itens:

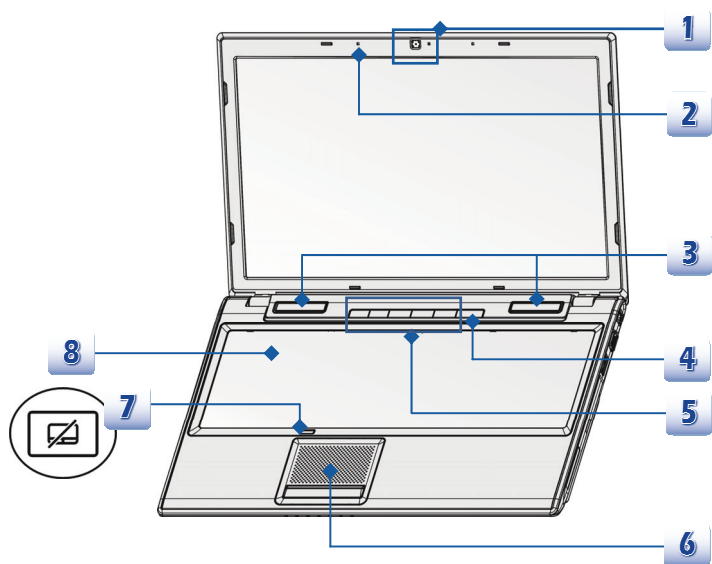
- Computador portátil
- Guia de consulta rápida
- Bateria de íões de lítio de alta capacidade
- Transformador CA/CC e cabo de alimentação CA
- Mala de transporte (opcional)
- Disco de aplicações, contendo a versão completa do manual do utilizador, controladores, utilidades, função de recuperação opcional, etc..

❖ Apresentação do produto

Esta secção descreve os aspectos básicos do portátil. Isto ajuda-o a familiarizar-se com o aspecto do portátil antes de o começar a utilizar. Tenha em atenção que o portátil aqui exibido pode diferir do que adquiriu.

Vista superior-Aberto

A imagem e a descrição seguintes permitir-lhe-ão familiarizar-se com a área de utilização principal do portátil.



As imagens exibidas servem apenas como referência.

1. Câmara Web

A câmara Web incorporada pode ser utilizada para tirar fotografias, gravar clipes de vídeo, videoconferência e ainda numa série de outras aplicações interactivas.

2. Microfone interno

Este é um microfone incorporado e a sua função é idêntica a um microfone.

3. Altifalantes estéreo

Produzem som de alta qualidade graças ao sistema estéreo e à função de alta-fidelidade suportada.

4. Botão de alimentação / LED de alimentação / Modo LED GPU



Botão de alimentação

- Prima o botão de alimentação para LIGAR e DESLIGAR o portátil.
- Prima o botão de alimentação para reactivar o Notebook quando este se encontra no modo de suspensão.

LED de alimentação/ Modo LED GPU

- Brilha azul quando o portátil está ligado e o modo UMA GPU é seleccionado.
- Brilha âmbar quando o modo GPU discreto é seleccionado.
- O LED desliga-se quando o Notebook é desligado.

5. Teclas de atalho

Prima a tecla de atalho para activar as respectivas aplicações ou ferramentas. As seguintes Teclas de Atalho funcionarão apenas no Sistema Operativo com a aplicação SCM instalada. Encontre a aplicação SCM no disco tudo-em-um fornecido na embalagem para uma utilização fácil e prática. Recomendamos a instalação da aplicação SCM.



Ejectar a unidade de disco óptico

- Prima este botão para ejectar o tabuleiro do disco da unidade de disco óptico.
- **Nota:** O botão de Ejeção da unidade de disco óptico funciona no sistema DOS. No entanto, num Sistema Operativo sem a aplicação SCM instalada, o botão de Eject (Ejecção) não funcionará. Nesse caso, os utilizadores poderão clicar com o botão direito na unidade de disco óptico na janela "O meu computador" e seleccionar "Eject" (Ejectar) para ejectar o tabuleiro da unidade de disco óptico.



Ecrã desligado

- ♦ Prima este botão para desligar instantaneamente o ecrã para poupar no consumo de energia.



Cooler Boost

- ♦ Prima este botão para aumentar a velocidade da ventoinha e arrefecer a temperatura geral do portátil.



WLAN (WiFi)

- ♦ Prima este botão para executar a função de **LAN sem fios**.



Painel G

- ♦ Prima este botão para activar o utilitário de gadget de jogo, fornecendo aos utilizadores uma solução surpreendente e eficiente para jogos.

6. Touchpad

Trata-se do dispositivo apontador do portátil.

7. Interruptor do Touchpad

Prima este botão para activar ou desactivar a função do touchpad. O indicador do touchpad, caso exista, irá acender quando a função de touchpad estiver desactivada.

8. Teclado

O teclado incorporado inclui todas as funções de um teclado de tamanho normal.

Teclas de atalho [Fn]

Utilize as teclas [Fn] existentes no teclado para activar aplicações ou ferramentas específicas.

Com a ajuda destas teclas de atalho, os utilizadores poderão trabalhar de forma mais eficiente.



Procura Definida pelo Utilizador ou Windows (opcional)

- ♦ Prima e mantenha o botão Fn e depois prima a tecla **F4** para activar a aplicação **definida pelo utilizador**.
- ♦ Ou mantenha premeida a tecla Fn e depois prima a tecla **F4** para executar a função de **Procura do Windows**.



**ECO Engine
(Função ECO)
(Poupança de
Energia)**

- Prima e mantenha premida a tecla Fn e depois prima a tecla **F5** repetidamente para alternar entre os diferentes modos proporcionados pela função **ECO Engine (Função ECO)** ou para desligar esta função.



Câmara Web

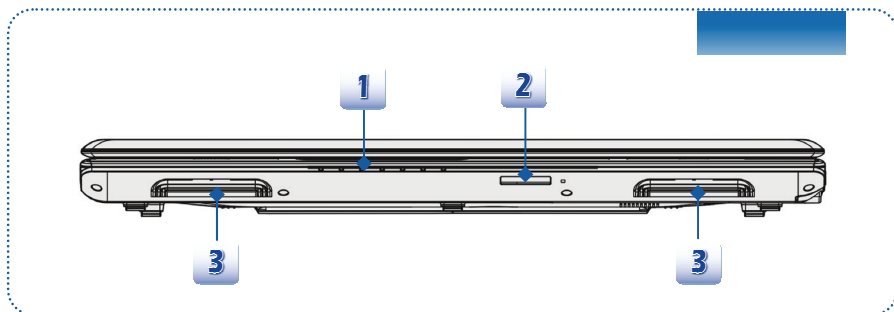
- Prima e mantenha a tecla Fn e depois prima a tecla **F6** para activar a função da **Câmara Web**. Volte a premir estas teclas para desactivar esta função.



Modo de avião

- Prima e mantenha premida a tecla Fn e, de seguida, prima repetidamente a tecla **F10** para activar ou desactivar o **Modo de avião**.
- Ao viajar de avião e por motivos de segurança, recomenda-se que ative o Modo de avião.
- Consulte o ícone do modo de avião na categoria **[Iniciar/ Definições/ Alterar definições PC/ Sem fios/ Modo de avião]** no ambiente de trabalho para verificar o estado do dispositivo.
- Para activar a função WLAN ou Bluetooth, consulte as instruções disponíveis em "**Activação do modo sem fios para o Windows 8**".

Vista Frontal



1. LED de estado



Disco rígido/ Dispositivo de disco óptico em utilização

Intermitente com a cor azul quando o sistema está a aceder à unidade de disco rígido ou à unidade de dispositivo óptico.



Bluetooth

Bluetooth

- O LED da função Bluetooth brilha com a cor azul quando esta função se encontra activada.
- **Aviso:** Ao viajar de avião e por motivos de segurança, certifique-se de que este LED está desligado durante o voo.
- **Nota:** A função Bluetooth pode ser suportada opcionalmente dependendo do modelo adquirido pelo utilizador.
- Contacte o distribuidor local para obter mais informações se necessário.



WLAN (WiFi)

LAN sem fios (WiFi)

- Este indicador LED brilha em azul quando a função **LAN sem fios (WiFi)** se encontra activada.
- O LED desliga-se quando esta função é desactivada.

- **Nota:** As funções aqui listadas podem ser suportadas opcionalmente dependendo do modelo adquirido pelo utilizador.
- **Aviso:** Ao viajar de avião e por motivos de segurança, certifique-se de que estes dois LED WLAN e Bluetooth estão desligados durante o voo.
- Para activar ou desactivar a função WLAN ou Bluetooth no Windows 8, consulte as instruções disponíveis em "Activação do modo sem fios para o Windows 8" no capítulo 3.

- Se necessário, contacte o distribuidor local para obter mais informações sobre a ligação sem fios.

Estado da Bateria



- O LED brilha com a cor azul quando a bateria está a ser carregada.
- Brilha com a cor âmbar quando a bateria está fraca.
- Intermitente com a cor âmbar se a bateria começar a falhar e for necessário substituí-la por uma nova. Dirija-se ao revendedor local onde adquiriu o portátil para adquirir uma bateria de tipo equivalente ao recomendado pelo fabricante.
- O LED de estado da bateria desliga-se quando esta está totalmente carregada ou quando o transformador CA/CC é desligado.



Caps Lock (Bloqueio de maiúsculas): Brilha com a cor azul quando a função Caps Lock está activada.



Num Lock (Bloqueio do teclado numérico): Brilha com a cor azul quando a função Num Lock está activada.

Estado de Suspensão



- Intermitente com a cor azul quando o sistema está em modo de suspensão.
- O LED desliga-se quando o sistema é desligado.

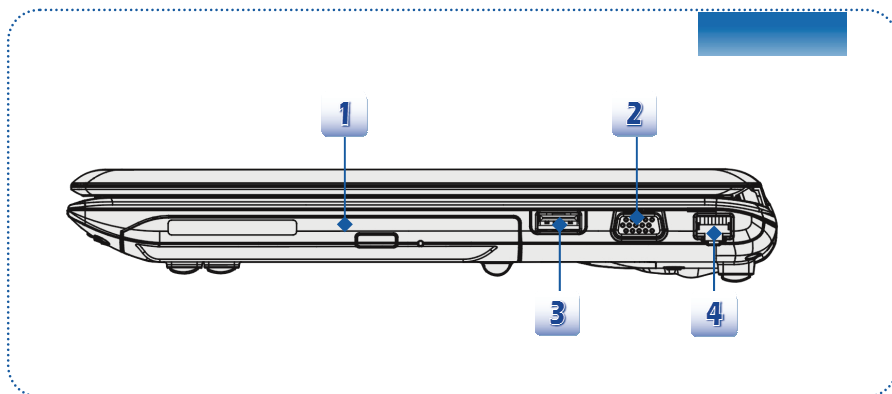
2. Leitor de Cartões

Leitor de cartões incorporado pode suportar vários tipos de cartões de memória, tais como cartões MMC (Multi-Media Card), XD (eXtreme Digital), SD (Secure Digital), SDHC (SD High Capacity), SDXC (SD eXtended Capacity), MS (Memory Stick) ou MS Pro (Memory Stick Pro, dependendo do modelo adquirido pelo utilizador. Contacte o seu revendedor para obter mais informações e tenha em atenção que os cartões de memória suportados podem ser alterados sem aviso prévio.

3. Ventilador

O ventilador tem como objectivo arrefecer o sistema. NÃO bloqueie as condutas de ventilação.

Vista do Lado Direito



1. Dispositivo de disco óptico

Este portátil está equipado com um dispositivo de disco óptico. O dispositivo pré-instalado no computador portátil depende do modelo adquirido.

2. Porta VGA

A porta VGA D-sub de 15 pinos permite-lhe ligar um monitor externo ou outro dispositivo VGA compatível (como, por exemplo, um projector) para visualizar num monitor de maiores dimensões.

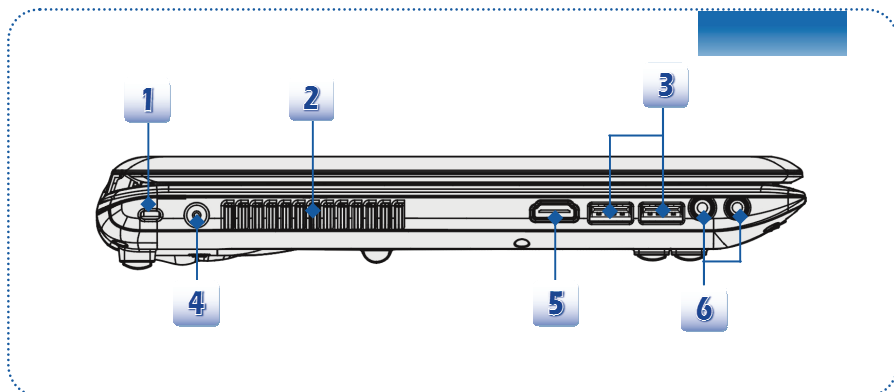
3. Porta USB 2.0

A porta USB 2.0 permite-lhe ligar os periféricos USB como, por exemplo, o rato, teclado, modem, unidade de disco rígido portátil, impressora entre outros.

4. Conector RJ-45

O conector 10/100/1000 Ethernet é utilizado para ligar um cabo LAN para efectuar a ligação à rede.

Vista do Lado Esquerdo



1. Bloqueio do tipo Kensington

Este portátil inclui um orifício do sistema de segurança Kensington que permite aos utilizadores fixarem o portátil a um local utilizando uma chave ou um dispositivo mecânico com código PIN, sendo a fixação feita através de um cabo metálico com revestimento de borracha. A extremidade do cabo inclui uma pequena argola que permite enrolar todo o cabo em redor de um objecto fixo como, por exemplo, de uma mesa pesada ou algo semelhante, fixando assim o portátil.

2. Ventilador

O ventilador tem como objectivo arrefecer o sistema. NÃO bloqueie o ventilador.

3. Portas USB 3.0

USB 3.0, o protocolo USB SuperSpeed, oferece um interface com maior velocidade para ligação de vários dispositivos, como dispositivos de armazenamento, discos rígidos ou câmaras de vídeo e oferece mais vantagens em transferências de dados de alta velocidade.

4. Conector de alimentação

Para ligar o transformador CA/CC e alimentar o portátil.

5. Conector HDMI **HDMI™** HIGH-DEFINITION MULTIMEDIA INTERFACE

A interface HDMI (Interface Multimédia de Alta Definição) é uma nova interface para PC, monitores e dispositivos electrónicos de consumo que suporta vídeo padrão, optimizado e de alta definição para além de áudio digital de múltiplos canais num único cabo.

6. Conectores da Porta de Áudio

Produzem som de alta qualidade graças ao sistema estéreo e à função de alta-fidelidade suportada.



Microfone

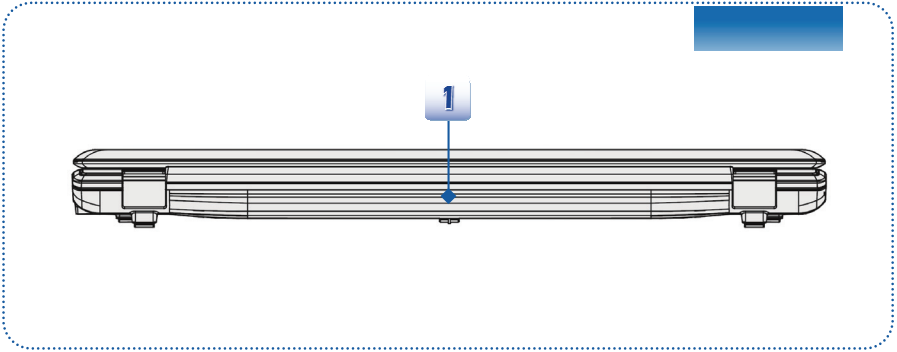
- Conector para ligação de um microfone externo.



Auscultador

- Conector para ligar os altifalantes ou os auscultadores.
-

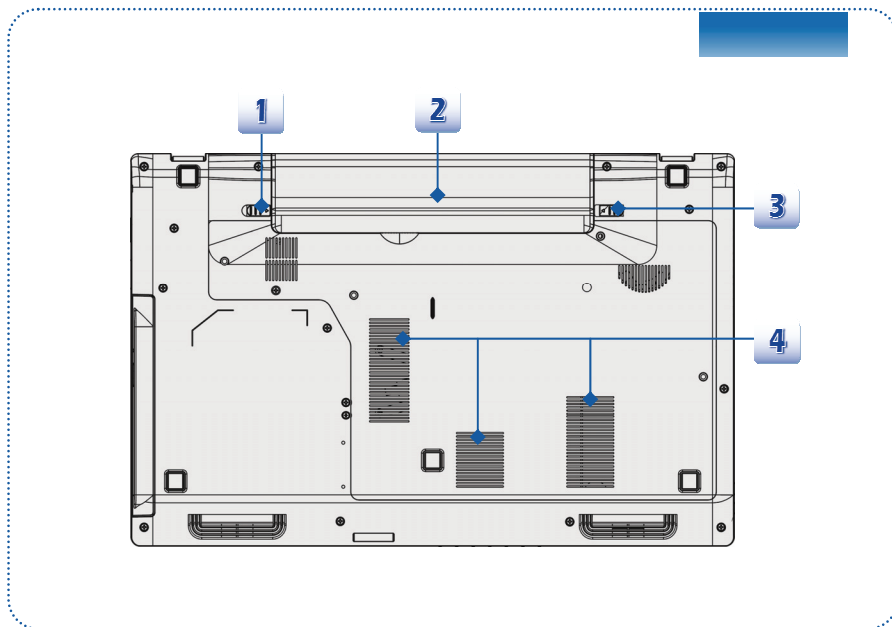
Vista Posterior



1. Bateria.

Este portátil é alimentado pela bateria quando o transformador AC se encontra desligado.

Vista do Lado Inferior



1. Botão de liberação da bateria

Este botão permite a liberação da bateria para facilitar a remoção. Faça-o deslizar com uma das mãos e puxe a bateria cuidadosamente com a outra mão.

2. Bateria.

Este portátil é alimentado pela bateria quando o transformador CA/CC se encontra desligado.

3. Botão de bloqueio /desbloqueio da bateria

A bateria não pode ser removida quando este botão se encontra na posição de bloqueio.. Quando o botão é colocado na posição de desbloqueio, a bateria pode ser removida..

4. Ventilador

O ventilador tem como objectivo arrefecer o sistema. NÃO bloqueie o ventilador.

❖ Especificações

As Especificações podem sofrer alterações sem aviso prévio. Os produtos reais vendidos são diferentes de acordo com as áreas. Verifique as Especificações detalhadas, para ver quais os seus revendedores locais.

Características físicas	
Dimensões	382,9 (L) x 249,2 (P) x 39,5 (A) mm
Peso	2,4 kg (com bateria de 6 células)
CPU	
Socket	946 pinos, rPGA
Tipo de processador	Intel® Shark Bay Haswell
Processador Suportado	Processador Intel® Quad/ Dual-Core
Cache L3	Até 8MB (de acordo com a CPU)
Chipsets	
PCH	Intel® Lynx Point (série HM8)
Memória	
Tecnologia	DDR3L 1600 MHz
Memória	Ranuras SO-DIMM DDR3L X 2 4G/8G DDR3L SDRAM
Capacidade máxima	Até 16 GB
Energia	
Transformador AC/DC (1) (opcional)	65W, 19V Entrada: 100~240V, 1,5A~2,0A, 50~60Hz Saída: 19V --- 3,42A $\ominus \bullet \oplus$
Transformador AC/DC (2) (opcional)	90W, 19V Entrada: 100~240V, 1,5A~2,0A, 50~60Hz Saída: 19V --- 4,74A $\ominus \bullet \oplus$
Transformador AC/DC (3) (opcional)	120W, 19,5V Entrada: 100~240V, 1,5A~2,0A, 50~60Hz Saída: 19,5V --- 6,15A $\ominus \bullet \oplus$
Tipo de bateria	6 células / 9 células (opcional)

RTC bateria	Sim
Armazenamento (Os itens aqui listados podem sofrer alterações sem aviso prévio)	
Tamanho da unidade de disco rígido	2,5 pol HDD / SSHD (opcional)
Dispositivo de disco óptico	Super Multi / Blu-ray (opcional)
Porta I/O	
Monitor (VGA)	D-Sub x 1
USB	x 2 (USB 3.0) x 1 (USB 2.0)
Entr. do Microfone / Entr. de linha	x 1
Saída de auscultadores	x 1
RJ45	x 1
HDMI	x 1
Leitor de Cartões	x 1 (SD) Os cartões de memória suportados podem sofrer alterações sem aviso prévio.
Porta de comunicação	
LAN	10/100/1000 Ethernet
Rede local sem fios	Suportado opcionalmente
Bluetooth	Suportado opcionalmente
Ecrã	
Tipo de LCD	15,6" LED panel
Brilho	Controlado através das teclas de atalho do teclado
Vídeo	
Gráficos	Dedicado / UMA (opcional) Com tecnologia NVIDIA Optimus suportada.
Saída CRT	Suportado
Saída HDMI	Suportado

Áudio

Controlador de áudio	Realtek® ALC269
Altifalante interno	x 2
Volume do som	Ajustável através das teclas de atalho do teclado e do software

Software e BIOS

Arranque por unidade Flash USB	Apenas para arranque em modo DOS através de USB
BIOS	Suporte para arranque rápido

Outros

Compatibilidade	WHQL
Orifício de Bloqueio Kensington	x 1



3

**Começar a
Utilizar**

❖ Começar a utilizar o portátil

Para novos utilizadores deste portátil, sugerimos que acompanhe as imagens em baixo, para começar a utilizar o portátil.



❖ Gestão de energia

Energia AC

Recomenda-se vivamente que ligue o transformador CA/CC ao computador e utilize a alimentação CA enquanto utiliza este computador pela primeira vez. Quando a alimentação CA está ligada, o carregamento da bateria iniciar-se-á imediatamente.

Tenha em atenção que o transformador CA/CC incluído nesta embalagem foi aprovado para utilização com este portátil. A utilização de outros modelos de transformadores pode danificar o portátil ou outros dispositivos a ele ligados.

Não tape o adaptador CA/CC, uma vez que este pode produzir um certo calor enquanto em utilização. Tome sempre em atenção o calor produzido pelo transformador CA/CC enquanto este está a ser utilizado.

Energia da bateria

Este portátil está equipado com uma bateria de iões de lítio de alta capacidade. A bateria de iões de lítio recarregável é a fonte de alimentação interna do portátil.

Tenha em atenção que a bateria pode sofrer danos caso tente desmontá-la pelos seus próprios meios. Tenha também em atenção que a garantia limitada do conjunto da bateria será anulada se o conjunto da bateria for desmontada por técnicos não autorizados.

Para evitar qualquer explosão causada por uma incorrecta substituição da bateria use sempre o mesmo tipo de bateria ou uma bateria de tipo equivalente recomendada pelo fabricante.

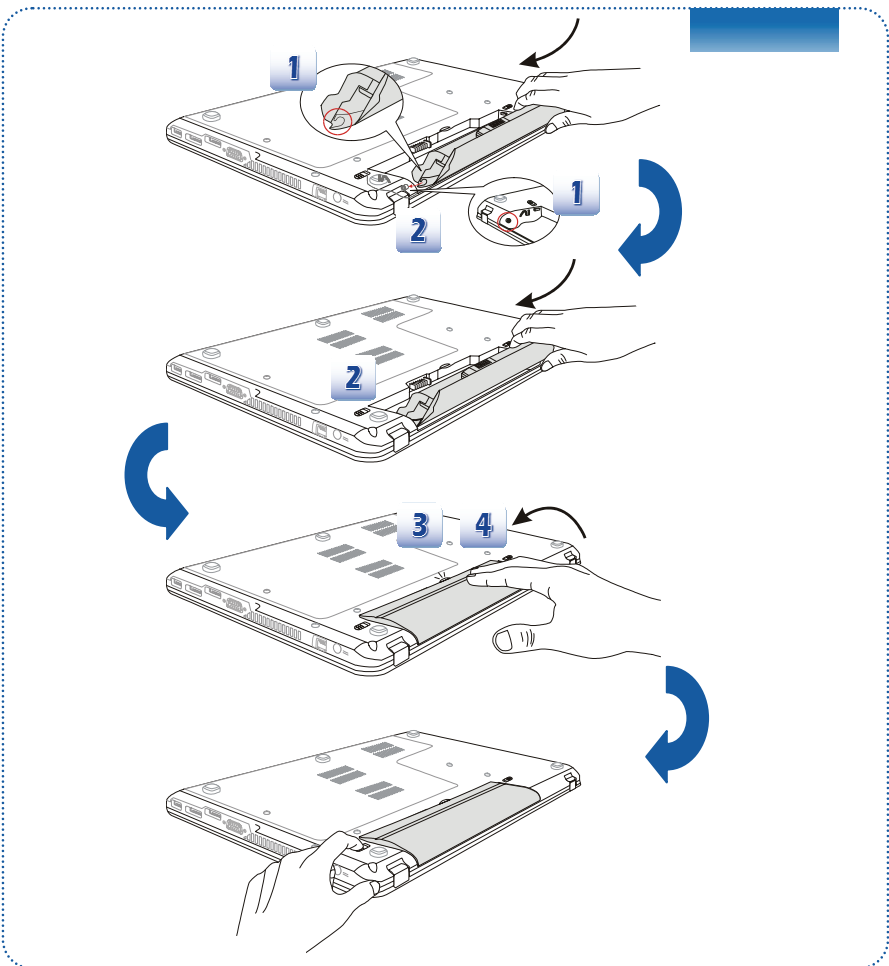
Guarde sempre a bateria num local seguro.

Siga as regras e as normas locais para reciclagem das baterias usadas.

Recomenda-se que tenha sempre uma bateria de reserva para que o seu portátil nunca fique sem fonte de alimentação. Contacte o seu revendedor local para adquirir uma bateria que seja compatível com o seu portátil.

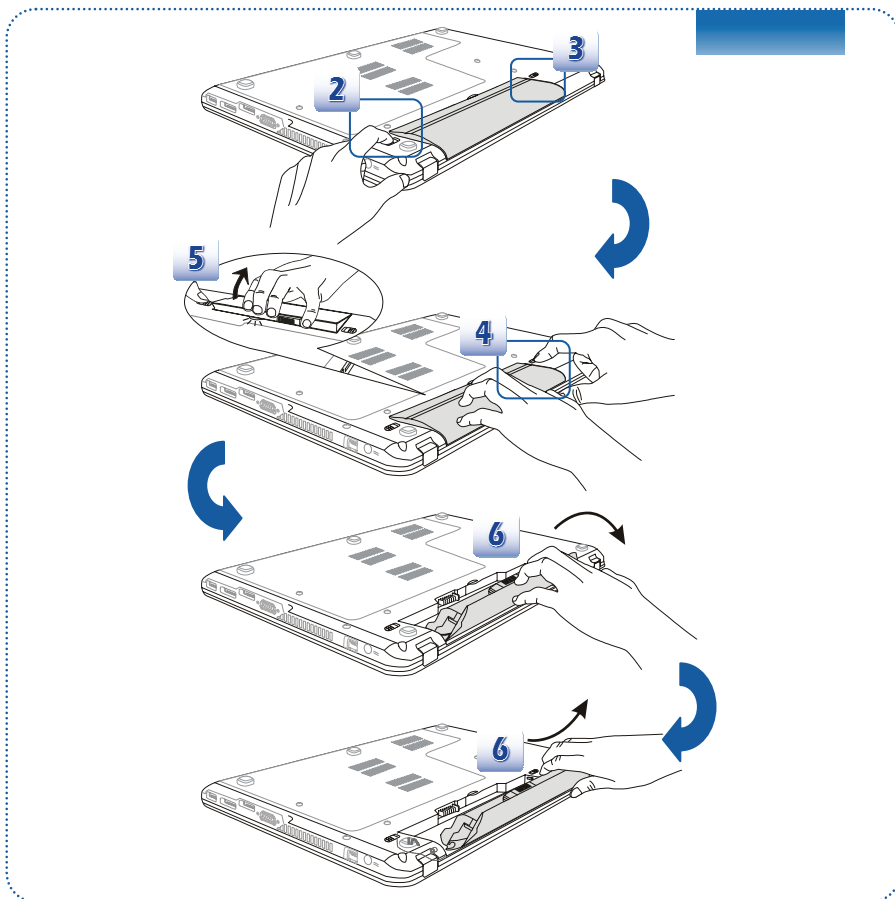
Instalação da Bateria

1. Para instalar a bateria, primeiro, localize a calha de fixação da bateria e o perno do compartimento da bateria indicados abaixo.
2. Alinhe a calha de fixação e o perno na orientação correcta certificando-se de que estes se encontram correctamente encaixados.
3. Rode a bateria na direcção indicada abaixo.
4. Pressione a bateria para baixo para que esta seja apertada no tabuleiro da bateria.
5. Pressione o botão de bloqueio/desbloqueio para a posição Bloqueio, para se assegurar de que a bateria se encontra correctamente instalada.



Liberação da bateria

1. Antes de remover a bateria, certifique-se que o portátil e a alimentação CA estão desligados.
2. Prima o botão de bloqueio/desbloqueio colocando-o na posição de Desbloqueio.
3. Procure o botão de liberação da bateria existente na parte inferior do portátil.
4. Empurre e mantenha o botão na posição de liberação da bateria tal como ilustra a imagem da parte inferior do portátil.
5. Retire a extremidade da bateria do tabuleiro com o dedo.
Tenha cuidado com o dedo enquanto tenta retirar a bateria.
6. Coloque a bateria na vertical e depois retire-a. Não exerça força.



Sugestões de segurança para a bateria

A substituição ou manuseamento incorrecto da bateria pode resultar num incêndio ou em explosão o que pode causar ferimentos graves.

- Substitua a bateria utilizando apenas uma bateria igual ou de tipo equivalente.
- Não desmonte, não provoque curto-circuito ou incinere as baterias, nem as guarde em locais com temperaturas superiores a +60° C (+140° F).
- Mantenha-as afastadas do alcance das crianças.
- Não utilize baterias ferrugentas ou danificadas.
- Elimine as baterias seguindo as normas locais. Consulte as entidades locais para obter mais informações acerca das opções de reciclagem ou correcta eliminação de baterias na sua área.

Poupar a energia da bateria

O normal funcionamento depende de uma gestão eficaz da energia da bateria. Se esta não for correctamente gerida, os dados guardados e as definições personalizadas poderão perder-se.

Para prolongar a vida útil da bateria e evitar perdas repentinas de alimentação, siga as sugestões em baixo:

- Coloque o sistema no modo de suspensão caso não pretenda utilizá-lo por um longo período de tempo ou encurte o período de tempo definido para que o portátil entre neste modo.
- Desligue o sistema caso não pretenda utilizá-lo por um longo período de tempo.
- Desactive as definições desnecessárias ou remova os periféricos inactivos.
- Ligue o transformador CA/CC ao sistema sempre que possível.

Carregamento da bateria

A bateria pode ser carregada quando estiver instalada no portátil. Tenha em atenção o seguinte antes de carregar a bateria:

- Se não tiver disponível uma bateria carregada, guarde o trabalho e feche todas as aplicações em execução e encerre o sistema ou guarde para o disco.
- Ligue um transformador CA/CC externo.
- Pode continuar a utilizar o sistema, suspender o mesmo ou encerrar e desligar o portátil sem interromper o processo de carregamento.
- A bateria inclui células de íões de lítio que não possuem "efeito de memória". Não é necessário descarregar a bateria antes de a carregar. No entanto, para prolongar a vida útil da mesma, sugerimos-lhe que descarregue totalmente a bateria uma vez por mês.

-
- Se não pretender utilizar o portátil por um longo período de tempo, sugerimos que remova a bateria. Isto pode ajudar a prolongar a vida útil da mesma.
 - A duração do carregamento é determinada pelos programas em utilização.

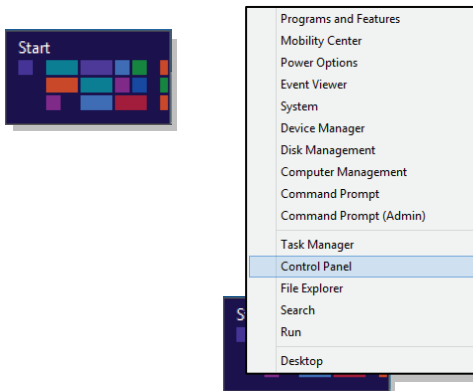
Gestão de energia no sistema operativo Windows

A gestão de energia dos computadores pessoais (PC) e monitores permite a poupança de grandes quantidades de electricidade oferecendo assim vantagens ambientais. Para poupar energia, desligue o monitor ou coloque o PC em modo de suspensão/hibernação após um período de inactividade.

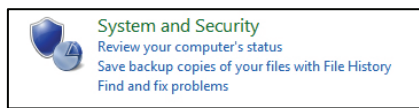
Siga as instruções seguintes para ajustar as configurações de gestão de energia no sistema operativo Windows:

As “**Opções de Energia**” no sistema operativo Windows permitem-lhe controlar as características de gestão de energia do monitor, da unidade de disco rígido e da bateria.

- 1 Arraste o cursor do rato para o canto esquerdo do ecrã e irá aparecer o ícone **Start (Iniciar)**.
Clique no lado direito do ícone para mostrar a seleção do menu. Selecione **Painel de Controlo** no menu.



- 2 Clique em **Sistema e Segurança**.



3

Depois clique em **Opções de Energia**.



Power Options

Require a password when the computer wakes | [Change what the power buttons do](#) | [Change when the computer sleeps](#)

4

Depois seleccione o plano de energia que vai ao encontro das suas necessidades.

Choose or customize a power plan

A power plan is a collection of hardware and system settings (like display brightness, sleep, etc.) that manages how your computer uses power. [Tell me more about power plans](#)

Preferred plans

Balanced (recommended)

[Change plan settings](#)

Automatically balances performance with energy consumption on capable hardware.

Power saver

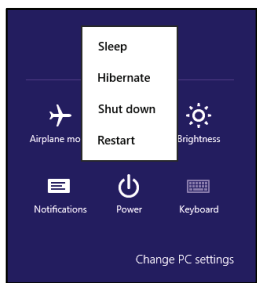
[Change plan settings](#)

Saves energy by reducing your computer's performance where possible.

Show additional plans ⌵

5

O ícone Energia irá apresentar opções variadas e relativas como se segue:

**6**

Pode reactivar o seu computador quando este se encontra em modo de poupança de energia, premindo o botão de alimentação.

Sugestões para poupança de energia

- Active a função de poupança de energia ECO para gerir o consumo de energia do computador.
- Desligue o monitor após um período de inactividade.
- Utilize as teclas do modo de suspensão Fn e F12 para mudar para o modo de poupança de energia.
- Ajuste as Power Options (Opções de Energia) do sistema operativo Windows para otimizar a gestão de energia do seu computador.
- Desligue sempre o cabo de alimentação CA, retire a bateria ou desligue a tomada eléctrica se o computador não for utilizado durante algum tempo para que não exista qualquer consumo de energia.

O recurso de gestão de energia permite que o computador inicie um modo de poupança de energia ou 'Sleep' após um período de inactividade do utilizador. Quando utilizado com um monitor externo ENERGY STAR qualificado, este recurso também suporta recursos similares de gestão de energia do monitor. Para aproveitar-se dessas poupanças potenciais de energia, o recurso de gestão de energia foi predefinido para se comportar das seguintes maneiras quando o sistema estiver operando em energia CA:

- Desativa o ecrã após 5 minutos
- Inicia o modo Sleep após 10 minutos

O computador sai do modo Suspensão quando o botão energia/Suspensão é premido. Quando o recurso Despertar com a LAN (WOL) está ativado, o computador também pode sair do modo Sleep em resposta a um sinal da rede.

❖ Operações Básicas

Se não tem experiência na utilização de computadores portáteis, leia as instruções seguintes para garantir a sua própria segurança e um maior conforto durante a utilização do mesmo.

Sugestões para segurança e conforto

Este computador é uma plataforma portátil que lhe permite trabalhar em qualquer local. No entanto, a escolha de um bom local de trabalho é importante caso tenha de utilizar o portátil durante um longo período de tempo.



1. A sua área de trabalho deve ter iluminação suficiente.
2. Escolha uma secretária e cadeira apropriada e ajuste a altura de acordo com a sua postura de operação.
3. Ao sentar-se na cadeira, ajuste o apoio de costas desta (se existir) para que as suas costas sejam suportadas de forma confortável.
4. Coloque os pés directamente sobre o chão de forma a que os joelhos e os cotovelos assumam uma posição correcta ao trabalhar (cerca de 90 graus).
5. Coloque as mãos naturalmente sobre a secretária de maneira a apoiar os pulsos.
6. Ajuste o ângulo/a posição do ecrã LCD para uma visualização optimizada.
7. Evite utilizar o portátil no espaço onde possa causar-lhe desconforto.
8. Mude frequentemente a sua posição.
9. Estique e exercite o corpo regularmente.
10. Faça um intervalo após um longo período de tempo a trabalhar.

Conhecer o teclado

Este portátil inclui um teclado totalmente funciona. Este teclado encontra-se dividido em quatro categorias: Teclas de escrita, Teclas de cursor, Teclas numéricas e Teclas de função.



1. Teclas de escrita
2. Teclas Numéricas
3. Teclas de cursor / Teclas de função

Teclas de escrita

Para além de constituírem a principal secção deste teclado, estas teclas incluem também teclas especiais como é o caso das teclas [Ctrl], [Alt], e [Esc].

Quando as teclas de bloqueio são premidas, os LED correspondentes acendem para indicar o seu estado:

1. Num Lock (Bloqueio do teclado numérico): Prima esta tecla para activar e desactivar a função Num Lock (Bloqueio do teclado numérico). Quando esta função está activada, pode utilizar as teclas numéricas incluídas nas teclas numéricas.
2. Caps Lock (Bloqueio de maiúsculas): Prima esta tecla para activar e desactivar a função Caps Lock. Quando esta função está activada, as teclas de letras que premir digitam as letras correspondentes em maiúsculas.
3. Scroll Lock (Bloqueio de deslocamento): Prima esta tecla para activar e desactivar a função Scroll Lock (Bloqueio de deslocamento). Esta função é definida por programas independentes e é geralmente utilizada no DOS.

Teclas Numéricas

Localize as teclas numéricas no teclado e active a função Num Lock para poder utilizar estas teclas para introduzir números e realizar cálculos.


Teclas de cursor

As quatro teclas de cursor (setas) e as teclas [Home], [PgUp], [PgDn], [End] são utilizadas para controlar os movimentos do cursor.

A tecla [Backspace] (Retracemento), [Ins] e [Del] que se encontram no canto superior direito são utilizadas para operações de edição.

Teclas de função

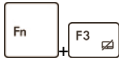
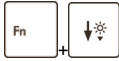
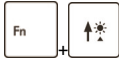




■ Teclas do Windows

Encontre a tecla do logotipo Windows () existente no teclado que é utilizada para a execução de funções específicas do Windows, como por exemplo, abrir o menu Iniciar ou o menu de atalho. Para obter mais informações, consulte o manual do Windows ou a ajuda online.

■ Teclas [Fn] Gerais




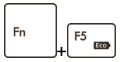
Altera o modo de visualização entre o ecrã LCD, um monitor externo e ambos.

	Activa ou desactiva a função de touchpad.
	Diminui o brilho do ecrã LCD.
	Aumenta o brilho do ecrã LCD.
	Diminuir o volume do altifalante incorporado.
	Aumentar o volume do altifalante incorporado.
	Desactivar a função de áudio do computador.
	Força o computador a entrar no modo de suspensão (dependendo da configuração do sistema).

■ Teclas de atalho [Fn]

Utilize as teclas [Fn] existentes no teclado para activar aplicações ou ferramentas específicas.

Com a ajuda destas teclas de atalho, os utilizadores poderão trabalhar de forma mais eficiente.

	<ul style="list-style-type: none"> Prima e mantenha o botão Fn e depois prima a tecla F4 para activar a aplicação definida pelo utilizador. Ou mantenha premida a tecla Fn e depois prima a tecla F4 para executar a função de Procura do Windows.
	<ul style="list-style-type: none"> Prima e mantenha premida a tecla Fn e depois prima a tecla F5 repetidamente para alternar entre os diferentes modos proporcionados pela função ECO Engine (Função ECO) ou para desligar esta função.

Procura Definida pelo Utilizador ou Windows (opcional)

ECO Engine (Função ECO) (Poupança de Energia)



Câmara Web

- Prima e mantenha a tecla Fn e depois prima a tecla **F6** para activar a função da **Câmara Web**. Volte a premir estas teclas para desactivar esta função.

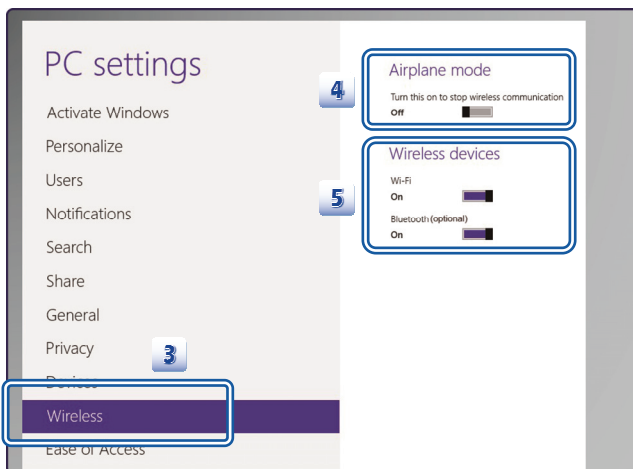
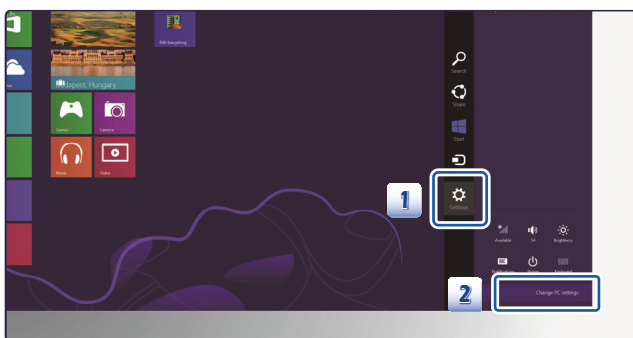


Modo de avião

- Prima e mantenha premida a tecla Fn e, de seguida, prima repetidamente a tecla **F10** para activar ou desactivar o **Modo de avião**.
- Ao viajar de avião e por motivos de segurança, recomenda-se que ative o Modo de avião.
- Consulte o ícone do modo de avião na categoria **[Iniciar/ Definições/ Alterar definições PC/ Sem fios/ Modo de avião]** no ambiente de trabalho para verificar o estado do dispositivo.
- Para activar a função WLAN ou Bluetooth, consulte as instruções disponíveis em "**Activação do modo sem fios para o Windows 8**".

Activação do modo sem fios para o Windows 8

1. Clique no ícone “**Definições**” no ambiente de trabalho.
 2. Aceda à página principal de “**Definições do PC**”, clicando em “**Alterar as definições do PC.**”
 3. Expanda as selecções de “**Dispositivos sem fios**” na categoria “**Sem fios.**”
 4. Certifique-se de que o modo de avião está desactivado.
 5. Active/Desactive a função WLAN ou Bluetooth, fazendo deslizar a barra de mudança de função.
- Consulte o LED de estado para verificar o estado do dispositivo.

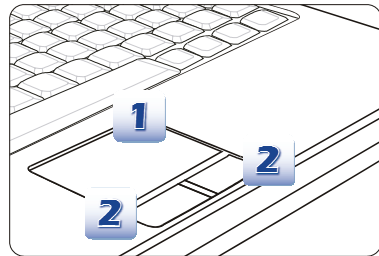


1. Quando o modo de Voo está Ligado, as funções WLAN e Bluetooth serão desativadas de imediato.
2. A informação fornecida aqui é apenas para referência, e pode variar sem aviso prévio.

Conhecer o touchpad

O touchpad incorporado no portátil é um dispositivo apontador dor semelhante a um rato normal que lhe permite controlar o portátil através da deslocação do cursor no ecrã e também fazer selecções graças aos dois botões incluídos.

1. Área de movimentação do cursor
Esta área de pressão do touchpad permite-lhe controlar a movimentação do cursor no ecrã através da deslocação do dedo.
2. Botão Direito / Esquerdo
Funciona como o botão direito/esquerdo do rato.



Utilização do touchpad

Leia a descrição seguinte para saber como utilizar o touchpad:

■ Configuração do touchpad

É possível personalizar o dispositivo apontador de forma a satisfazer suas necessidades pessoais. Por exemplo, se utilizar a mão esquerda poderá trocar as funções dos dois botões do touchpad. Para além disso, pode alterar o tamanho, a forma, a velocidade de deslocação e outras funções avançadas do cursor no ecrã.

Para configurar o touchpad, pode utilizar o controlador padrão Microsoft ou IBM PS/2 no seu sistema operativo Windows. A opção **Propriedades do rato** no **Painel de controlo** permite-lhe alterar a configuração do touchpad.

■ Posicionamento e deslocação

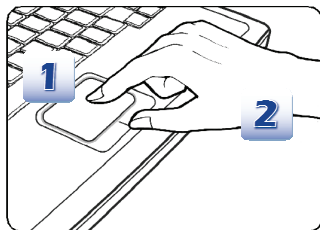
Coloque um dedo sobre o touchpad (geralmente o dedo indicador) e o pequeno rectângulo funcionará como um duplicado em miniatura do seu ecrã. Ao desloca o dedo pelo touchpad o cursor no ecrã desloca-se ao mesmo tempo e na mesma direcção. Quando o dedo tocar no fim da área do touchpad, levante-o e coloque-o num local apropriado do touchpad para continuar com o movimento.

■ Apontar e clicar

Após ter colocado o cursor sobre um ícone, um item de menu ou comando que pretenda executar, dê um ligeiro toque no touchpad ou prima o botão esquerdo para seleccionar. Este procedimento é designado como apontar e clicar e é um dos movimentos básicos através dos quais pode utilizar o seu portátil. Ao contrário dos tradicionais dispositivos apontadores como é o caso do rato, todo o touchpad pode funcionar como o botão esquerdo do rato, para que cada toque no touchpad seja equivalente a premir o botão esquerdo do rato. Toque duas vezes rapidamente no touchpad para fazer duplo clique

■ Arrastar e largar

É possível mover ficheiros ou objectos no portátil utilizando a função arrastar e largar. Para o fazer, coloque o cursor no item pretendido e toque levemente duas vezes no touchpad e, no segundo toque, mantenha o dedo em contacto com o touchpad. Em seguida, poderá arrastar o item seleccionado para o local pretendido deslocando o dedo no touchpad; levante o dedo para largar o item no devido local. Em alternativa, poderá manter premido o botão esquerdo ao seleccionar um item e depois deslocar o dedo para o local pretendido; por último, liberte o botão esquerdo para concluir a operação de arrastar e largar.



1. Desloque o cursor deslizando o dedo.
2. Coloque o pulso sobre a secretária assumindo uma posição confortável.

Acerca da unidade de disco rígido

Este portátil está equipado com uma unidade de disco rígido de 2,5 pol. Esta unidade é um dispositivo de armazenamento com uma maior velocidade e capacidade de armazenamento que outros dispositivos de armazenamento, como por exemplo, uma unidade de disquetes ou uma unidade óptica. Por isso, é geralmente utilizada para instalar o sistema operativo e os programas.

Para evitar a perda inesperada de dados no seu sistema, crie regularmente cópias de segurança dos seus ficheiros importantes.

Não desligue o portátil quando o LED de actividade da unidade de disco rígido estiver aceso.

Não remova ou instale a unidade de disco rígido quando o portátil estiver ligado. A substituição da unidade de disco rígido deve ser realizada por um agente ou representante de assistência autorizado.

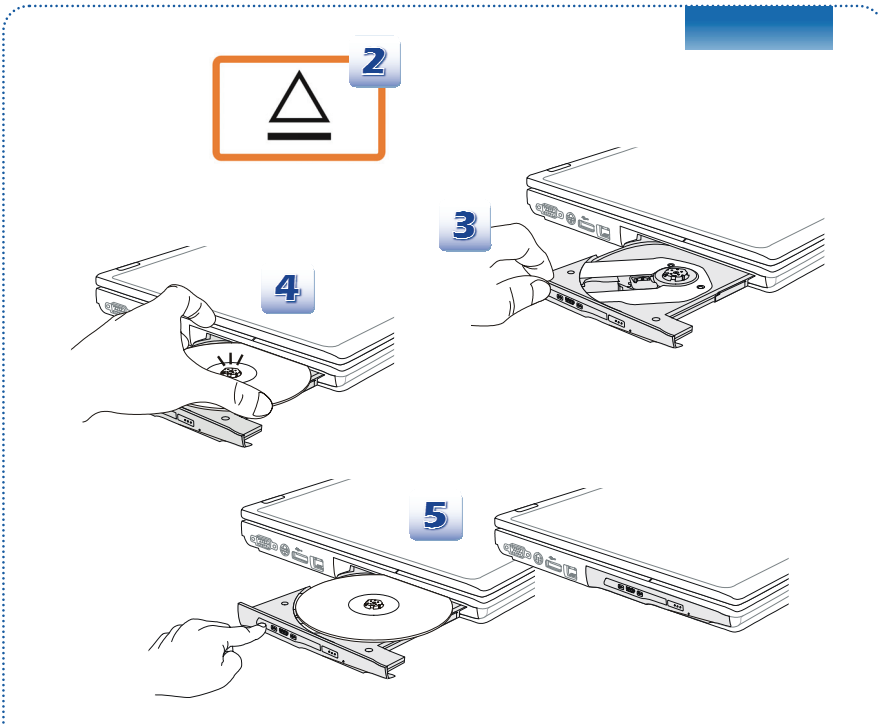
Utilização do Dispositivo de armazenamento óptico.

O portátil está equipado com um dispositivo de armazenamento óptico. O dispositivo efectivo pré-instalado no seu computador pode variar dependendo do modelo que adquiriu.

- DVD Super Multi: Funciona como uma unidade de DVD dupla multifuncional e como uma unidade de DVD-RAM. É capaz de gravar nos formatos CD-R, CD-RW, DVD-R/DVD-RW, ou DVD+R/DVD+RW, etc.
- Blu-ray: Trata-se de um disco óptico de alta capacidade que contém a informação de vídeo de alta definição (HD) numa única face do mesmo. A especificação Blu-ray suporta os mais avançados algoritmos de codificação de vídeo H.264 e VC-1 (codecs), bem como a especificação MPEG-2 usada em DVD. Também suporta a mais alta resolução HDTV.

Inserir o disco

1. Certifique-se de que o portátil está ligado.
2. Toque no botão de iniciação rápida EJECT (EJECTAR) localizado perto do teclado e o tabuleiro do disco será parcialmente ejetado. O botão de Ejeção da unidade de disco óptico funciona no sistema DOS. No entanto, num Sistema Operativo sem a aplicação SCM instalada, o botão de EJECT (Ejeção) não funcionará. Nesse caso, os utilizadores poderão clicar com o botão direito na unidade de disco óptico na janela "O meu computador" e seleccionar "Eject" (Ejectar) para ejectar o tabuleiro da unidade de disco óptico.
3. Puxe o tabuleiro para fora com cuidado para o abrir na totalidade.
4. Coloque o disco no tabuleiro com a etiqueta virada para cima. Pressione ligeiramente a parte central do disco para o fixar no tabuleiro.
5. Empurre o tabuleiro de volta para o interior da unidade.

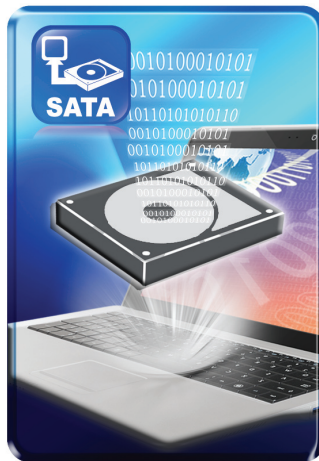
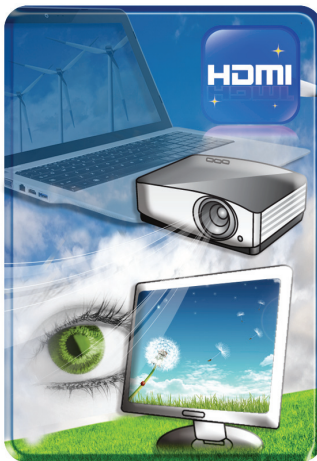


1. Confirme se o disco está correctamente colocado e seguro no tabuleiro antes de o fechar.
2. Não deixe o tabuleiro do disco aberto.
3. O dispositivo aqui apresentado apenas serve como referência.

❖ Ligação de dispositivos externos

As portas de E/S (entrada/saída) existentes no portátil permitem-lhe ligar dispositivos periféricos e de comunicação. A lista de funções e dispositivos aqui incluída serve apenas como referência.

Dispositivos periféricos



Dispositivos de comunicação

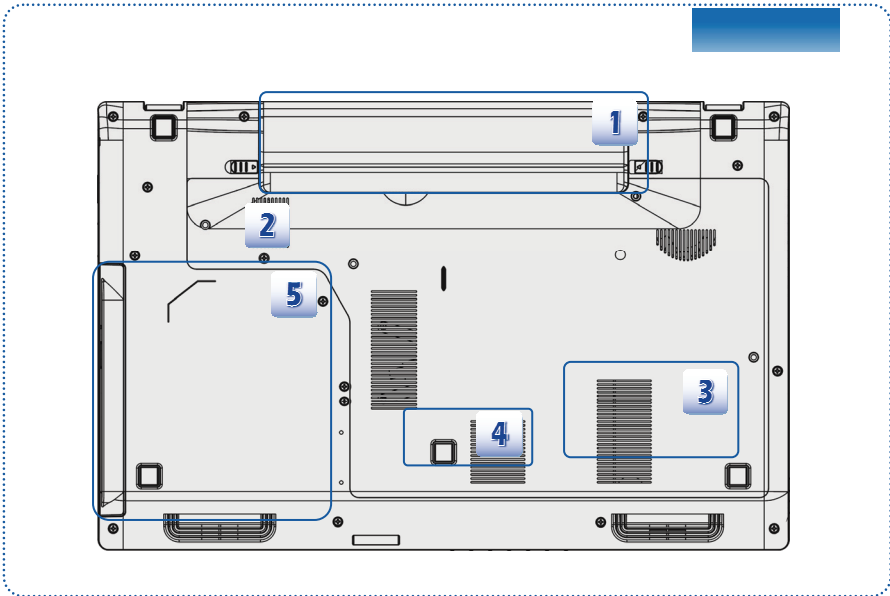


As funções aqui listadas podem ser suportadas opcionalmente, dependendo do modelo adquirido pelo utilizador.

Contacte o seu revendedor para obter informações detalhadas.

❖ Substituição e actualização de componentes

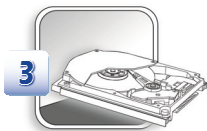
Tenha em consideração que a memória, a unidade de disco rígido, o módulo de LAN sem fios / Bluetooth e a bateria pré-instalados no produto adquirido pelo utilizador podem ser actualizados ou substituídos mediante solicitação do mesmo, dependendo do modelo adquirido.



Este portátil está equipado com uma bateria de iões de lítio de alta capacidade e pode ser substituída pelo utilizador.



Este portátil está equipado com um módulo LAN sem fios / Bluetooth e este pode ser actualizado e substituído por um distribuidor ou centro de assistência autorizados. (Suportado opcionalmente)



Este portátil está equipado com uma unidade de disco rígido e este dispositivo de armazenamento pode ser actualizado e substituído por um distribuidor ou centro de assistência autorizados.



Pode instalar um módulo de memória adicional num distribuidor ou centro de assistência autorizados, para aumentar o desempenho deste portátil, dependendo da limitação das especificações.



Este portátil está equipado com uma unidade de disco óptico e este dispositivo pode ser actualizado e substituído por um distribuidor ou centro de assistência autorizado.

Para obter mais informações sobre os limites de actualizações, consulte as especificações incluídas no Manual do Utilizador. Para quaisquer informações adicionais acerca do produto adquirido, contacte o distribuidor local.

Não tente actualizar ou substituir qualquer componente do produto, se não for um distribuidor ou centro de assistência autorizado, uma vez que poderá invalidar a garantia.

Recomendamos vivamente que contacte o distribuidor ou centro de assistência autorizados para qualquer serviço de actualização ou substituição de componentes.